

12V	90050388	90050385
D.C. - C.C.	suction - aspirante	blowing - soffiante

24V	90050565	90050561
D.C. - C.C.	suction - aspirante	blowing - soffiante

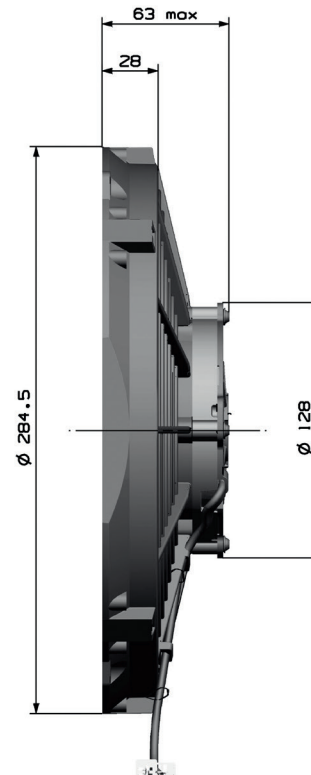
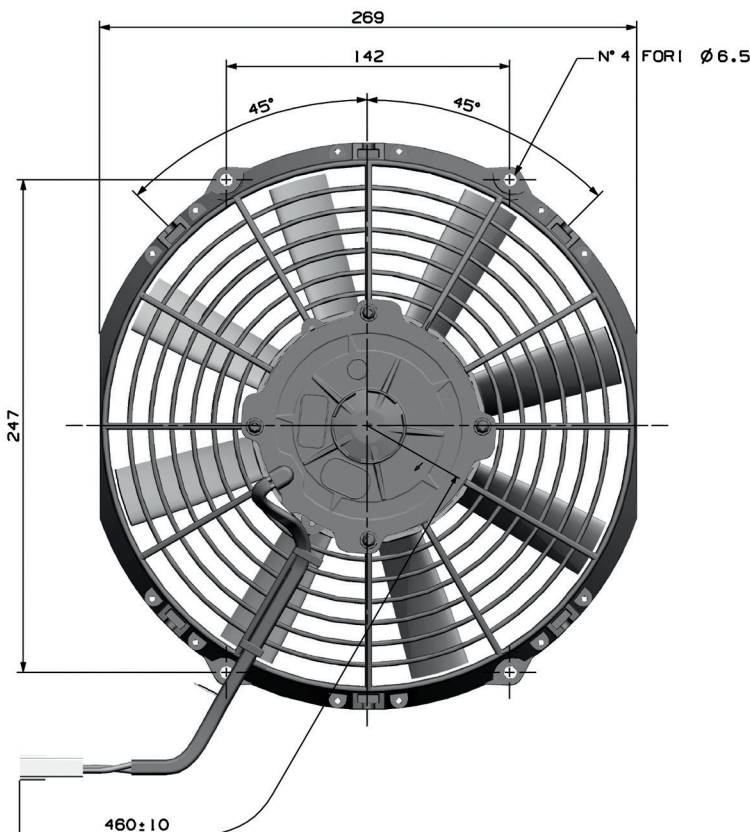
Static Pressure Pressione Statica	Airflow		Airflow	
	Portata	Corrente	Portata	Corrente
mmH ₂ O	m ³ /h	A	m ³ /h	A
0,0	1534	9,4	1561	9,6
2,5	1440	9,4	1476	9,7
5,0	1322	9,7	1379	9,8
7,5	1168	9,8	1308	10,0
10,0	1023	9,7	1204	10,0
12,5	805	9,0	1020	9,7
15,0	600	8,8	710	9,4
17,5			434	9,2
20,0				
22,5				
25,0				

Static Pressure Pressione Statica	Airflow		Airflow	
	Portata	Corrente	Portata	Corrente
inH ₂ O	m ³ /h	A	m ³ /h	A
0	1785	6,8	1682	6,0
0,1	1688	6,9	1602	6,1
0,2	1590	7,0	1514	6,1
0,3	1484	7,1	1441	6,2
0,4	1380	7,1	1359	6,3
0,5	1225	6,9	1236	6,2
0,6	1083	6,7	1041	6,0
0,7	951	6,5	754	5,9
0,8	752	6,4	496	5,7
0,9	637	6,6	275	5,8
1	512	6,7		

Test voltage **13V D.C.** - Tensione di prova **13V C.C.**

Test voltage **26V D.C.** - Tensione di prova **26V C.C.**

Airflow - Portata d'aria : 1 m³/h = 0,59 cfm - Static pressure - Pressione : 1 mmH₂O = 0,04 inH₂O - 1 mmH₂O = 9,81 Pa



Waterproof Motor IP68

Motore stagno IP68

AMP Connector: 180908

Connettore AMP: 180908

Available with other connectors

Disponibile con altri connettori

