

12V	90050172	90050173
D.C. - C.C.	suction - aspirante	blowing - soffiante

24V	90050174	90050175
D.C. - C.C.	suction - aspirante	blowing - soffiante

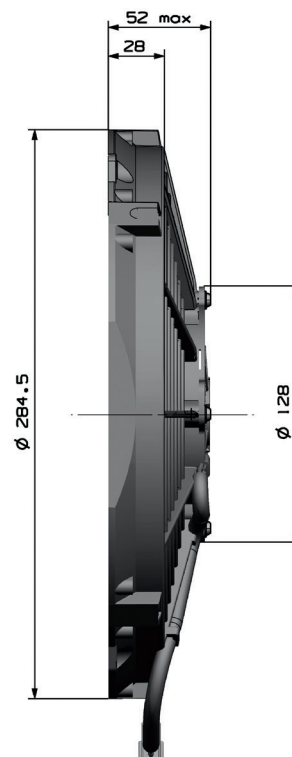
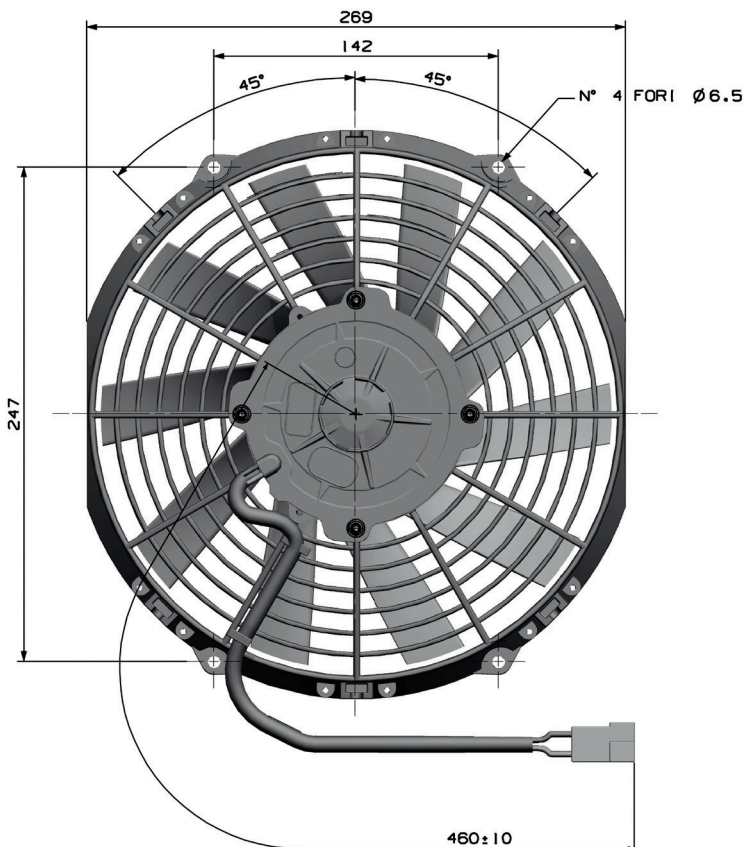
Static Pressure Pressione Statica	Airflow		Airflow	
	Portata	Corrente	Portata	Corrente
mmH ₂ O	m ³ /h	A	m ³ /h	A
0,0	1074	5,7	1118	6,4
2,5	972	6,0	1033	6,6
5,0	853	6,0	953	6,5
7,5	721	5,8	858	6,5
10,0	602	5,8	703	6,8
12,5	468	5,9	555	6,9
15,0	334	6,2	404	7
17,5	230	6,3		
20,0				

Static Pressure Pressione Statica	Airflow		Airflow	
	Portata	Corrente	Portata	Corrente
inH ₂ O	m ³ /h	A	m ³ /h	A
0	1140	3,4	1282	4,2
0,1	1051	3,4	1200	4,3
0,2	963	3,4	1117	4,3
0,3	887	3,3	1037	4,3
0,4	783	3,4	958	4,3
0,5	651	3,5	871	4,4
0,6	548	3,7	743	4,6
0,7			639	4,7
0,8			524	4,8

Test voltage **13V D.C.** - Tensione di prova **13V C.C.**

Test voltage **26V D.C.** - Tensione di prova **26V C.C.**

Airflow - Portata d'aria : 1 m³/h = 0,59 cfm - Static pressure - Pressione : 1 mmH₂O = 0,04 inH₂O - 1 mmH₂O = 9,81 Pa



Waterproof Motor IP68

Motore stagno IP68

AMP Connector: 180908

Connettore AMP: 180908

Available with other connectors

Disponibile con altri connettori

