

12V

D.C. - C.C.

90070061
24V

D.C. - C.C.

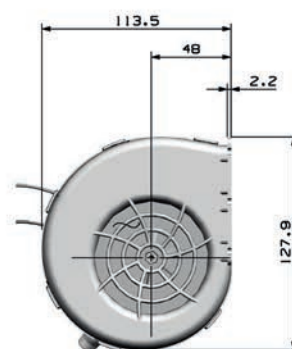
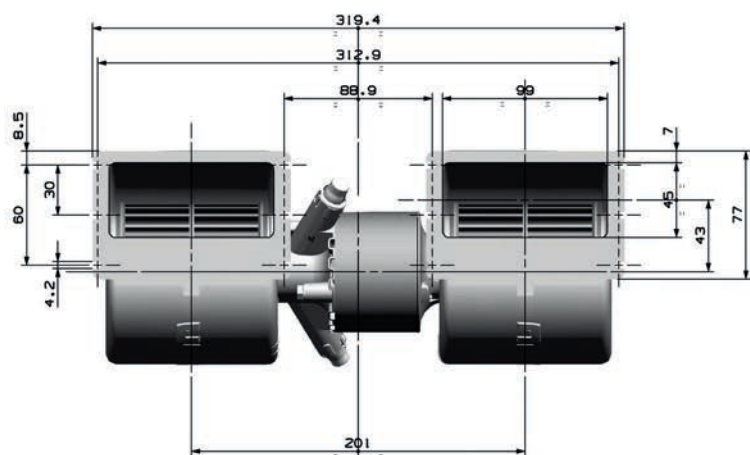
90070187

Static Pressure Pressione Statica	Airflow Portata	Current Corrente
mmH ₂ O	m ³ /h	A
0,0	811	26,3
10,0	753	24,6
20,0	696	23,1
30,0	635	21,2
40,0	567	19,5
45,0	529	18,5
50,0	490	17,5
55,0	436	16,1
60,0	380	14,6
65,0	313	13,1
70,0	243	11,5

Static Pressure Pressione Statica	Airflow Portata	Current Corrente
inH ₂ O	m ³ /h	A
0	819	13,0
0,4	761	12,1
0,8	703	11,4
1,2	641	10,4
1,6	573	9,6
1,8	534	9,1
2	495	8,6
2,2	440	7,9
2,4	384	7,2
2,6	316	6,5
2,8	245	5,7

Test voltage **13V D.C.** - Tensione di prova **13V C.C.**

Test voltage **26V D.C.** - Tensione di prova **26V C.C.**

Airflow - Portata d'aria: 1 m³/h = 0,59 cfm - Static pressure - Pressione: 1 mmH₂O = 0,04 inH₂O - 1 mmH₂O = 9,81 Pa


Connector: Male terminal

Connettore: Terminale maschio

Available with other connectors

Disponibile con altri connettori

Available with 2,3,4 speeds resistors

Disponibile con resistore 2,3,4 velocità

AVAILABLE SPEED SOLUTIONS - VERSIONI E VELOCITÀ DISPONIBILI

90070061	1 speed/velocità	90070187	1 speed/velocità
90070062	3 speeds/velocità	90070194	3 speeds/velocità

