

12V

D.C. - C.C.

90070091

24V

D.C. - C.C.

90070097

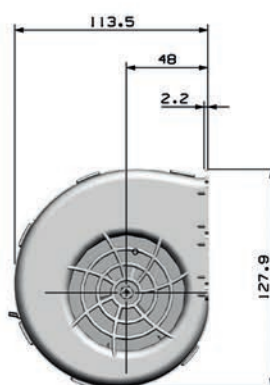
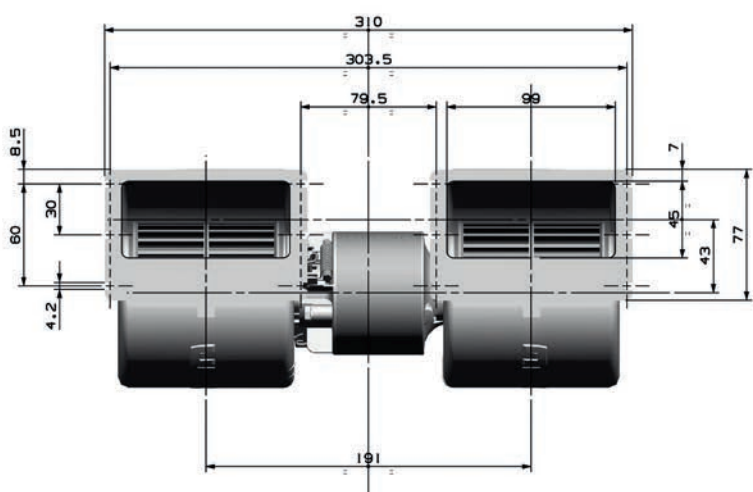
Static Pressure Pressione Statica	Airflow Portata	Current Corrente
mmH ₂ O	m ³ /h	A
0,0	626	10,4
5,0	577	9,7
10,0	539	9,2
15,0	498	8,5
20,0	445	7,7
25,0	378	6,9
30,0	280	5,6
35,0	180	4,4

Static Pressure Pressione Statica	Airflow Portata	Current Corrente
inH ₂ O	m ³ /h	A
0	627	5,5
0,2	588	5,2
0,4	551	4,9
0,6	511	4,5
0,8	463	4,1
1,0	400	3,7
1,2	308	3,1
1,4	221	2,6

Test voltage **13V D.C.** - Tensione di prova **13V C.C.**

Test voltage **26V D.C.** - Tensione di prova **26V C.C.**

Airflow - Portata d'aria: 1 m³/h = 0,59 cfm - Static pressure - Pressione: 1 mmH₂O = 0,04 inH₂O - 1 mmH₂O = 9,81 Pa



Connector: Male terminal

Connettore: Terminale maschio

Available with other connectors

Disponibile con altri connettori

Available with 2,3,4 speeds resistors

Disponibile con resistore 2,3,4 velocità

AVAILABLE SPEED SOLUTIONS - VERSIONI E VELOCITÀ DISPONIBILI

90070091	1 speed/velocità	90070097	1 speed/velocità
90070092	3 speeds/velocità	90070098	3 speeds/velocità

