

12V

D.C. - C.C.

90070089
24V

D.C. - C.C.

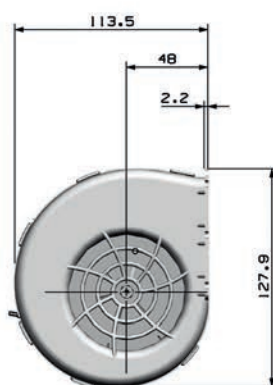
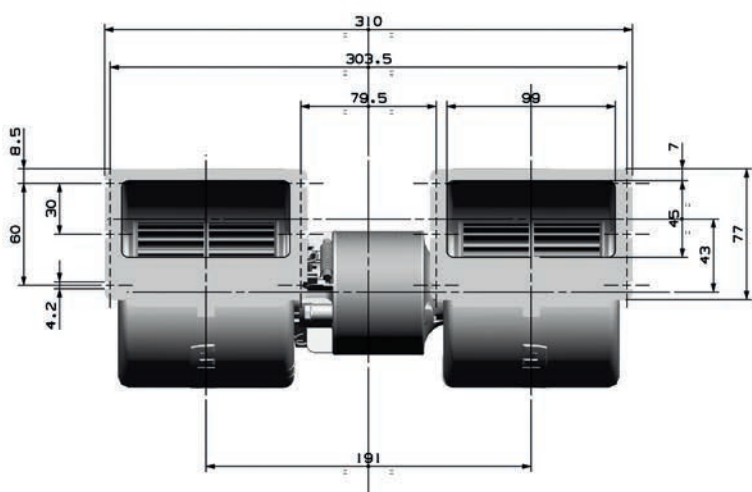
90070095

Static Pressure Pressione Statica	Airflow Portata	Current Corrente
mmH ₂ O	m ³ /h	A
0,0	698	16,7
5,0	667	16,1
10,0	637	15,4
15,0	605	14,8
20,0	573	14,2
25,0	535	13,4
30,0	497	12,7
35,0	441	11,6
40,0	383	10,4
45,0	320	9,4
50,0	256	8,3

Static Pressure Pressione Statica	Airflow Portata	Current Corrente
inH ₂ O	m ³ /h	A
0	730	8,5
0,2	695	8,2
0,4	661	7,8
0,6	630	7,5
0,8	595	7,1
1,0	559	6,8
1,2	518	6,5
1,4	468	5,9
1,6	397	5,3
1,8	321	4,6
2	254	4,1

Test voltage **13V D.C.** - Tensione di prova **13V C.C.**

Test voltage **26V D.C.** - Tensione di prova **26V C.C.**

Airflow - Portata d'aria: 1 m³/h = 0,59 cfm - Static pressure - Pressione: 1 mmH₂O = 0,04 inH₂O - 1 mmH₂O = 9,81 Pa


Connector: Male terminal

Connettore: Terminale maschio

Available with other connectors

Disponibile con altri connettori

Available with 2,3,4 speeds resistors

Disponibile con resistore 2,3,4 velocità



AVAILABLE SPEED SOLUTIONS - VERSIONI E VELOCITÀ DISPONIBILI

90070089	1 speed/velocità	90070095	1 speed/velocità
90070090	3 speeds/velocità	90070096	3 speeds/velocità