

12V

D.C. - C.C.

90070069
24V

D.C. - C.C.

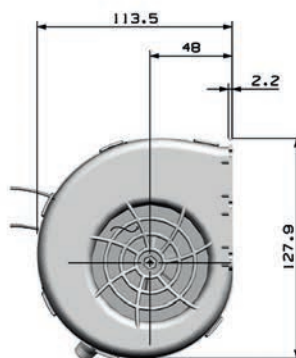
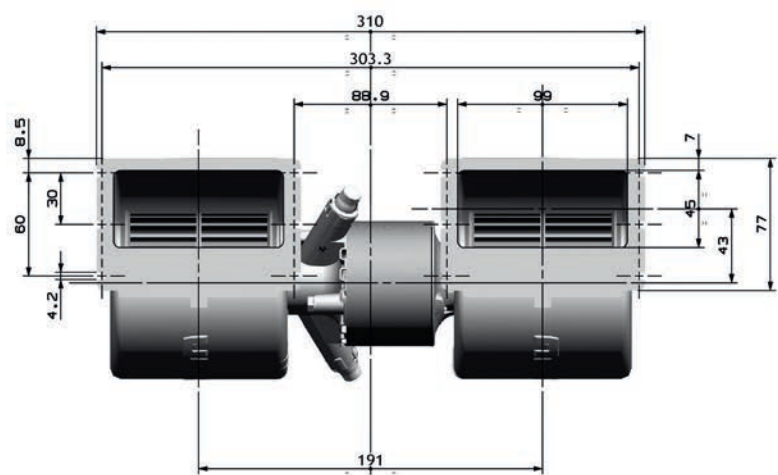
90070075

Static Pressure Pressione Statica	Airflow Portata	Current Corrente
mmH ₂ O	m ³ /h	A
0,0	622	14,2
5	587	13,3
10	575	13,2
15	538	12,5
20	497	11,7
25	440	10,4
30	392	9,7
35	312	8,5
40	239	7,4
45	160	6,5

Static Pressure Pressione Statica	Airflow Portata	Current Corrente
inH ₂ O	m ³ /h	A
0	717	8,3
0,2	684	7,9
0,4	651	7,5
0,6	617	7,1
0,8	582	6,7
1,0	544	6,4
1,2	502	5,9
1,4	450	5,6
1,6	386	4,8
1,8	314	4,3

Test voltage **13V D.C.** - Tensione di prova **13V C.C.**

Test voltage **26V D.C.** - Tensione di prova **26V C.C.**

Airflow - Portata d'aria: 1 m³/h = 0,59 cfm - Static pressure - Pressione: 1 mmH₂O = 0,04 inH₂O - 1 mmH₂O = 9,81 Pa


Connector: Male terminal

Connettore: Terminale maschio

Available with other connectors

Disponibile con altri connettori

Available with 2,3,4 speeds resistors

Disponibile con resistore 2,3,4 velocità

AVAILABLE SPEED SOLUTIONS - VERSIONI E VELOCITÀ DISPONIBILI

90070069	1 speed/velocità	90070075	1 speed/velocità
90070070	3 speeds/velocità	90070076	3 speeds/velocità

