

**12V**  
D.C. - C.C.

**90070071**

**24V**  
D.C. - C.C.

**90070077**

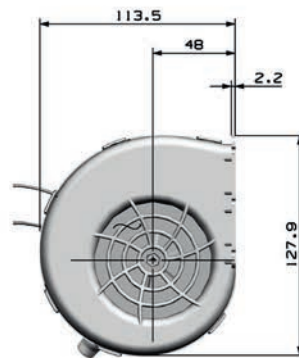
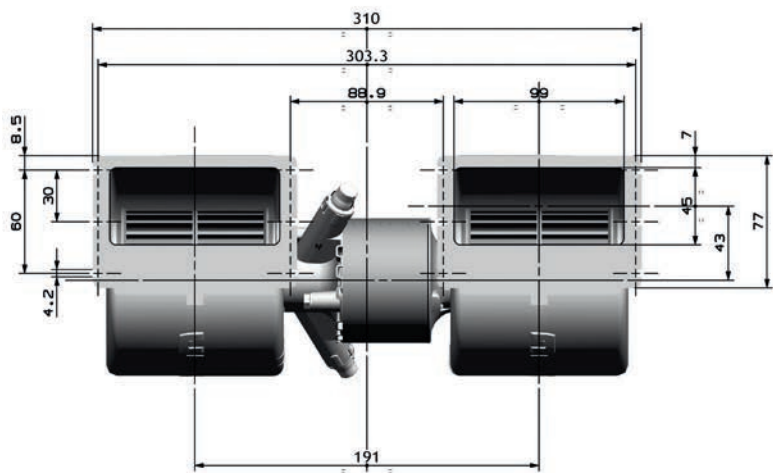
Static Pressure Pressione Statica	Airflow Portata	Current Corrente
mmH <sub>2</sub> O	m <sup>3</sup> /h	A
0,0	596	9,7
5	552	9,1
10	511	8,4
15	468	7,8
20	416	7,0
25	345	6,0
30	255	4,9
35	126	3,6
40		

Static Pressure Pressione Statica	Airflow Portata	Current Corrente
inH <sub>2</sub> O	m <sup>3</sup> /h	A
0	640	5,9
0,2	599	5,6
0,4	559	5,3
0,6	515	4,9
0,8	481	4,5
1,0	420	4,1
1,2	338	3,4
1,4	263	3,0
1,6	126	2,1

Test voltage **13V D.C.** - Tensione di prova **13V C.C.**

Test voltage **26V D.C.** - Tensione di prova **26V C.C.**

Airflow - Portata d'aria: 1 m<sup>3</sup>/h = 0,59 cfm - Static pressure - Pressione: 1 mmH<sub>2</sub>O = 0,04 inH<sub>2</sub>O - 1 mmH<sub>2</sub>O = 9,81 Pa



Connector: Male terminal  
 Connettore: Terminale maschio  
 Available with other connectors  
 Disponibile con altri connettori  
 Available with 2,3,4 speeds resistors  
 Disponibile con resistore 2,3,4 velocità



AVAILABLE SPEED SOLUTIONS - VERSIONI E VELOCITÀ DISPONIBILI			
<b>90070071</b>	1 speed/velocità	<b>90070077</b>	1 speed/velocità
90070072	3 speeds/velocità	90070078	3 speeds/velocità