

12V

D.C. - C.C.

90070065
24V

D.C. - C.C.

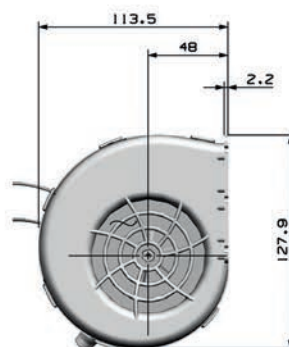
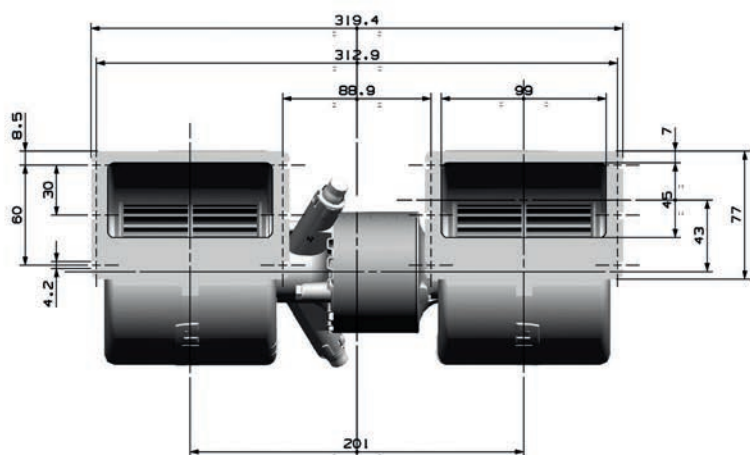
90070067

| Static Pressure Pressione Statica | Airflow Portata | Current Corrente |
|--------------------------------------|--------------------|---------------------|
| mmH ₂ O | m ³ /h | A |
| 0,0 | 759 | 18,7 |
| 5,0 | 722 | 17,9 |
| 10,0 | 684 | 17,1 |
| 15,0 | 645 | 16,3 |
| 20,0 | 605 | 15,4 |
| 25,0 | 564 | 14,6 |
| 30,0 | 522 | 13,7 |
| 35,0 | 472 | 12,7 |
| 40,0 | 420 | 11,6 |
| 45,0 | 343 | 10,1 |
| 50,0 | 263 | 8,6 |

| Static Pressure Pressione Statica | Airflow Portata | Current Corrente |
|--------------------------------------|--------------------|---------------------|
| inH ₂ O | m ³ /h | A |
| 0 | 727 | 8,8 |
| 0,2 | 694 | 8,4 |
| 0,4 | 660 | 8,0 |
| 0,6 | 627 | 7,7 |
| 0,8 | 592 | 7,2 |
| 1,0 | 552 | 6,8 |
| 1,2 | 511 | 6,4 |
| 1,4 | 455 | 5,8 |
| 1,6 | 387 | 5,0 |
| 1,8 | 316 | 4,4 |
| 2 | 215 | 3,7 |

Test voltage **13V D.C.** - Tensione di prova **13V C.C.**

Test voltage **26V D.C.** - Tensione di prova **26V C.C.**

Airflow - Portata d'aria: 1 m³/h = 0,59 cfm - Static pressure - Pressione: 1 mmH₂O = 0,04 inH₂O - 1 mmH₂O = 9,81 Pa


Connector: Male terminal

Connettore: Terminale maschio

Available with other connectors

Disponibile con altri connettori

Available with 2,3,4 speeds resistors

Disponibile con resistore 2,3,4 velocità

AVAILABLE SPEED SOLUTIONS - VERSIONI E VELOCITÀ DISPONIBILI

| | | | |
|-----------------|-------------------|-----------------|-------------------|
| 90070065 | 1 speed/velocità | 90070067 | 1 speed/velocità |
| 90070066 | 3 speeds/velocità | 90070068 | 3 speeds/velocità |

