

12V

D.C. - C.C.

90070063
24V

D.C. - C.C.

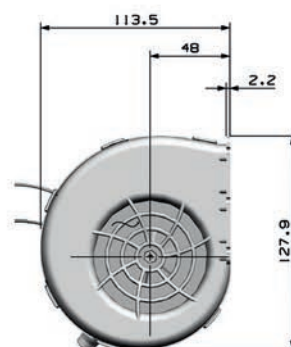
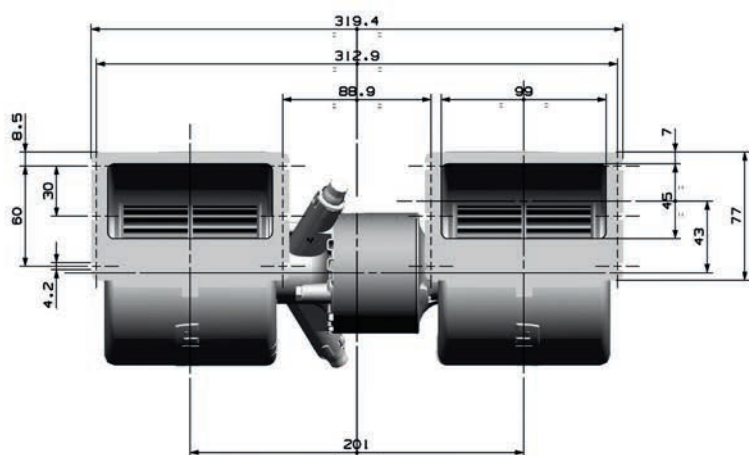
90070188

Static Pressure Pressione Statica	Airflow Portata	Current Corrente
mmH ₂ O	m ³ /h	A
0,0	754	20,5
10,0	691	19,1
20,0	631	17,5
25,0	596	16,7
30,0	562	15,9
35,0	523	15,1
40,0	484	14,2
45,0	426	13,0
50,0	366	11,7
55,0	287	10,1
60,0	206	8,5

Static Pressure Pressione Statica	Airflow Portata	Current Corrente
inH ₂ O	m ³ /h	A
0	762	10,1
0,4	698	9,4
0,8	637	8,6
1	602	8,2
1,2	568	7,8
1,4	528	7,4
1,6	489	7,0
1,8	430	6,4
2,0	370	5,8
2,2	290	5,0
2,4	208	4,2

Test voltage **13V D.C.** - Tensione di prova **13V C.C.**

Test voltage **26V D.C.** - Tensione di prova **26V C.C.**

Airflow - Portata d'aria: 1 m³/h = 0,59 cfm - Static pressure - Pressione: 1 mmH₂O = 0,04 inH₂O - 1 mmH₂O = 9,81 Pa


Connector: Male terminal

Connettore: Terminale maschio

Available with other connectors

Disponibile con altri connettori

Available with 2,3,4 speeds resistors

Disponibile con resistore 2,3,4 velocità

AVAILABLE SPEED SOLUTIONS - VERSIONI E VELOCITÀ DISPONIBILI

90070063	1 speed/velocità	90070188	1 speed/velocità
90070064	3 speeds/velocità	90070195	3 speeds/velocità

