

12V	90050480	90050478
D.C. - C.C.	suction - aspirante	blowing - soffiante

Static Pressure Pressione Statica	Airflow		Airflow	
	Portata	Corrente	Portata	Corrente
mmH ₂ O	m ³ /h	A	m ³ /h	A
0,0	2239	12,6	2042	11,8
2,5	2065	12,8	1882	11,9
5,0	1890	13,1	1745	11,9
7,5	1707	12,9	1564	11,7
10,0	1523	12,8	1318	11,2
12,5	1161	12,0	974	11,0
15,0	792	11,2	553	10,5
17,5	553	11,4	209	11
20,0	322	11,7		

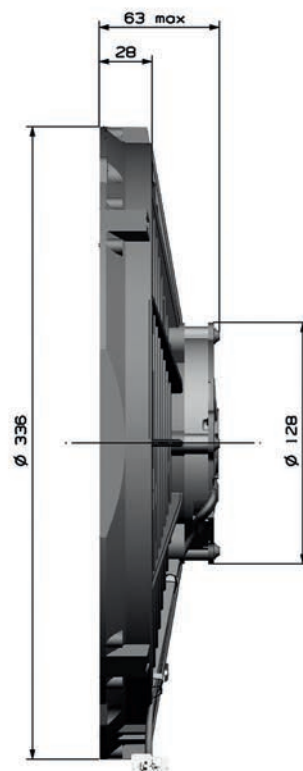
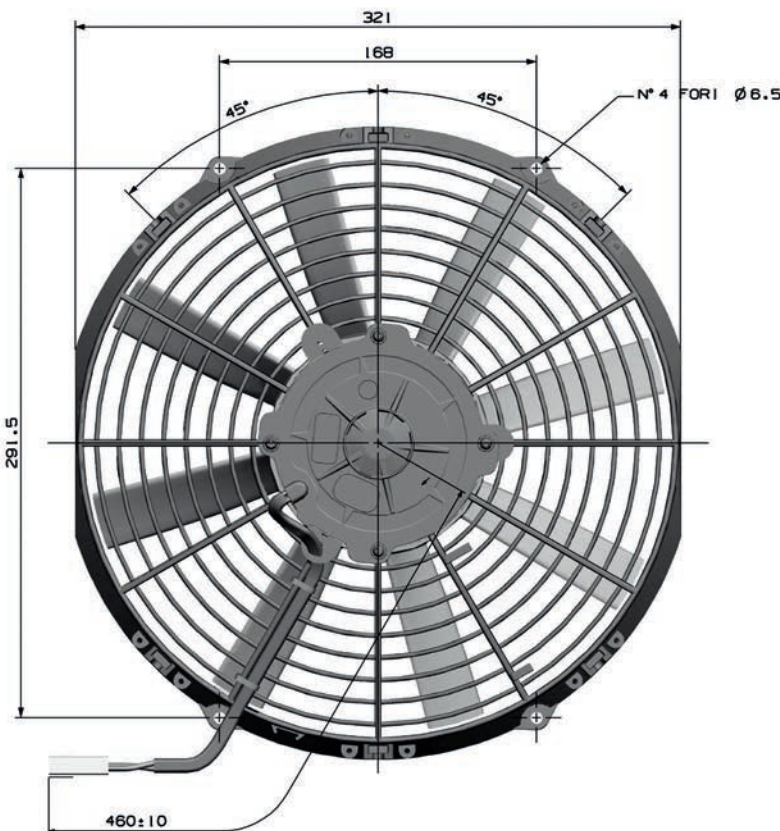
24V	90050481	90050479
D.C. - C.C.	suction - aspirante	blowing - soffiante

Static Pressure Pressione Statica	Airflow		Airflow	
	Portata	Corrente	Portata	Corrente
inH ₂ O	m ³ /h	A	m ³ /h	A
0	2324	6,5	2161	6,3
0,1	2159	6,7	2037	6,3
0,2	1995	6,8	1905	6,4
0,3	1825	6,8	1764	6,3
0,4	1656	6,8	1579	6,2
0,5	1379	6,5	1326	6,1
0,6	1095	6,1	1019	6,0
0,7	792	6,1	624	6,0
0,8	487	6,0	275	6,0

Test voltage **13V D.C.** - Tensione di prova **13V C.C.**

Test voltage **26V D.C.** - Tensione di prova **26V C.C.**

Airflow - Portata d'aria : 1 m³/h = 0,59 cfm - Static pressure - Pressione : 1 mmH₂O = 0,04 inH₂O - 1 mmH₂O = 9,81 Pa



Waterproof Motor IP68

Motore stagno IP68

AMP Connector: 180908

Connettore AMP: 180908

Available with other connectors

Disponibile con altri connettori

