

12V	90050388	90050385
D.C. - C.C.	suction - aspirante	blowing - soffiante

Static Pressure Pressione Statica	90050388		90050385	
	Airflow Portata	Current Corrente	Airflow Portata	Current Corrente
mmH ₂ O	m ³ /h	A	m ³ /h	A
0,0	1534	9,4	1561	9,6
2,5	1440	9,4	1476	9,7
5,0	1322	9,7	1379	9,8
7,5	1168	9,8	1308	10,0
10,0	1023	9,7	1204	10,0
12,5	805	9,0	1020	9,7
15,0	600	8,8	710	9,4
17,5			434	9,2
20,0				
22,5				
25,0				

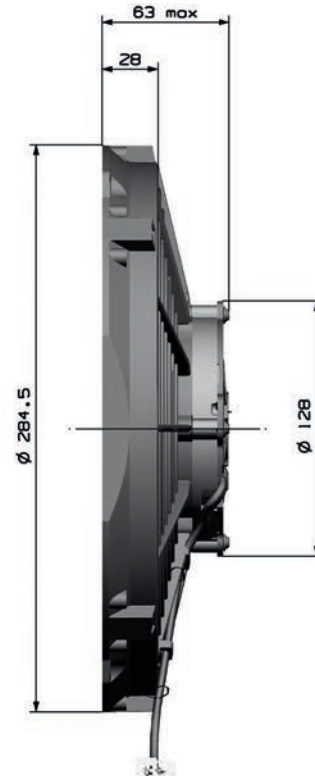
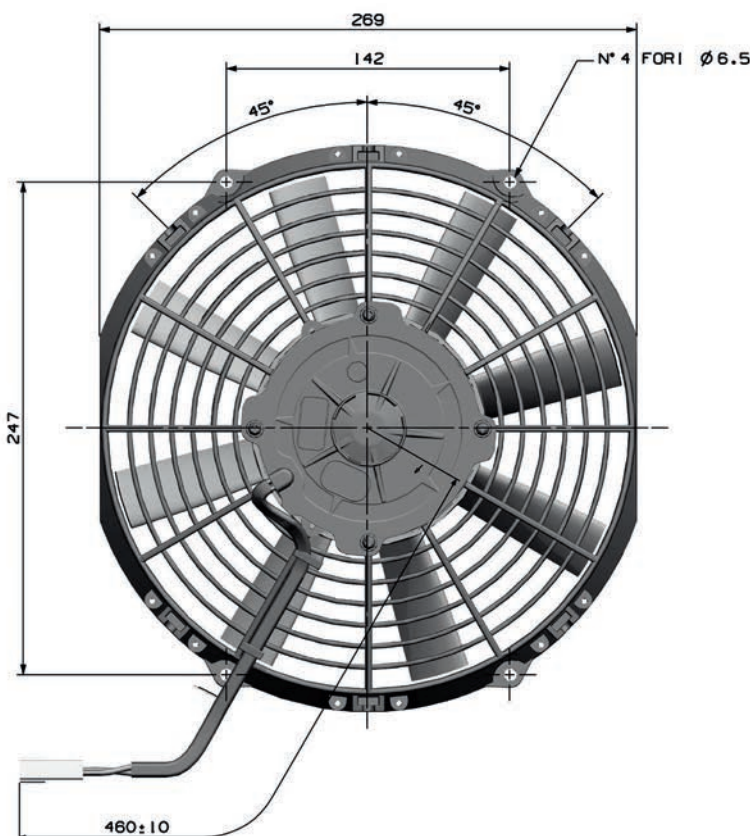
24V	90050565	90050561
D.C. - C.C.	suction - aspirante	blowing - soffiante

Static Pressure Pressione Statica	90050565		90050561	
	Airflow Portata	Current Corrente	Airflow Portata	Current Corrente
inH ₂ O	m ³ /h	A	m ³ /h	A
0	1785	6,8	1682	6,0
0,1	1688	6,9	1602	6,1
0,2	1590	7,0	1514	6,1
0,3	1484	7,1	1441	6,2
0,4	1380	7,1	1359	6,3
0,5	1225	6,9	1236	6,2
0,6	1083	6,7	1041	6,0
0,7	951	6,5	754	5,9
0,8	752	6,4	496	5,7
0,9	637	6,6	275	5,8
1	512	6,7		

Test voltage **13V D.C.** - Tensione di prova **13V C.C.**

Test voltage **26V D.C.** - Tensione di prova **26V C.C.**

Airflow - Portata d'aria : 1 m³/h = 0,59 cfm - Static pressure - Pressione : 1 mmH₂O = 0,04 inH₂O - 1 mmH₂O = 9,81 Pa



Waterproof Motor IP68

Motore stagno IP68

AMP Connector: 180908

Connettore AMP: 180908

Available with other connectors

Disponibile con altri connettori

