

12V

D.C. - C.C.

90040125
24V

D.C. - C.C.

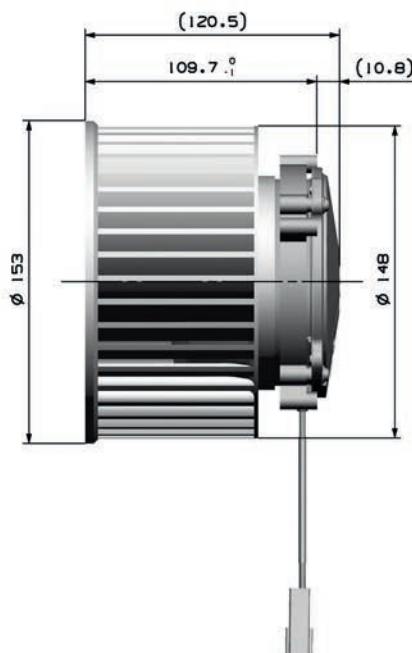
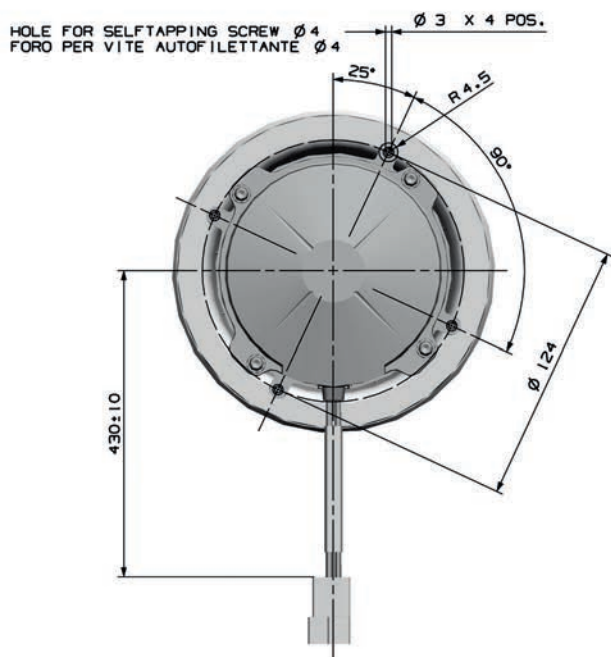
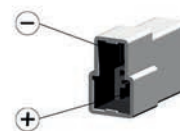
90040123

Static Pressure Pressione Statica	Airflow Portata	Current Corrente
mmH ₂ O	m ³ /h	A
40	620	24,1
45	583	22,7
50	547	21,3
55	503	20,2
60	458	19,2
65	412	18,1
70	365	16,9
75	306	15,8
80	246	14,6
85	208	14,2
90,0	174	13,9

Static Pressure Pressione Statica	Airflow Portata	Current Corrente
inH ₂ O	m ³ /h	A
1,6	638	12,8
1,8	602	12,1
2	566	11,4
2,2	526	10,8
2,4	482	10,2
2,6	437	9,7
2,8	391	9,1
3,0	339	8,5
3,2	279	8,0
3,4	229	7,5
3,6	195	7,4

Test voltage **13V D.C.** - Tensione di prova **13V C.C.**

Test voltage **26V D.C.** - Tensione di prova **26V C.C.**

Airflow - Portata d'aria: 1 m³/h = 0,59 cfm - Static pressure - Pressione: 1 mmH₂O = 0,04 inH₂O - 1 mmH₂O = 9,81 Pa

Available with other connectors
Disponibile con altri connettori


AVAILABLE SPEED SOLUTIONS - VERSIONI E VELOCITÀ DISPONIBILI

90040125

1 speed/velocità

90040123

1 speed/velocità